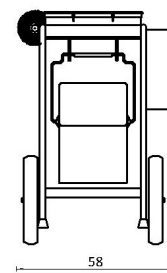
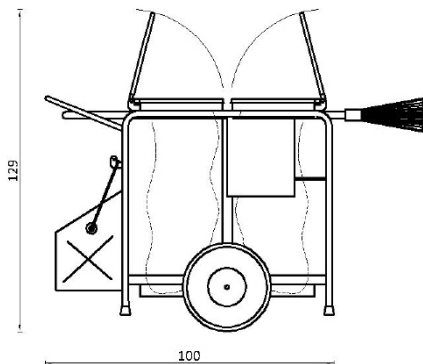


REF: 1096

- Carro barretero de doble saco de 120 L. cada uno.
- Cajón para útiles, 1 escoba y un recogedor.



## Características / Medidas



REF:	Medidas (cm)	Capacidad (litros)	Acabado
1096	58 x 100 x 129	2 x (120)	Acero pintado