

REF. 5210, 5220

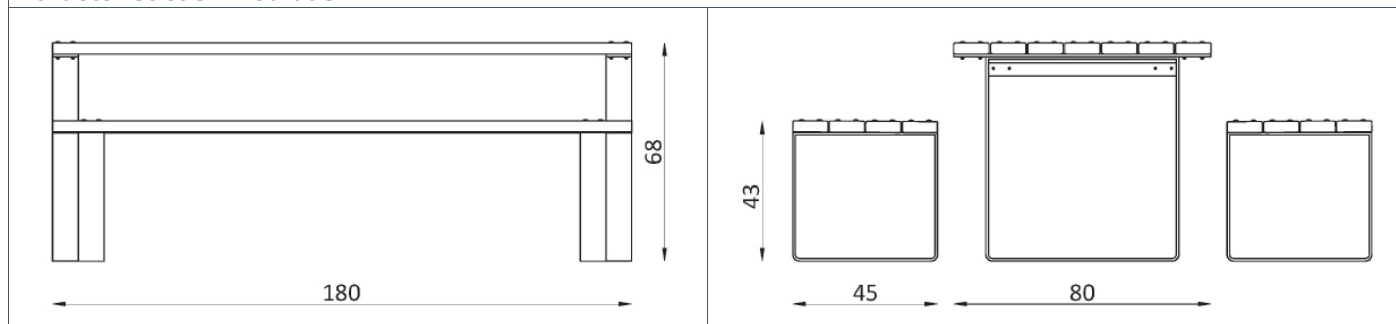


- Conjunto de mesa (Ref: 5210) y dos banquetas (Ref: 5220) serie Ginko.
- Estructura de acero cincado y pintado.
- Diseñados y fabricados con materiales y criterios antivandálicos.
- Realizados con madera de pino tratado con resinas acrílicas al agua, que la protegen de la intemperie y los parásitos.
- Disponible en madera de distintos colores que permite la personalización de la mesa y de las banquetas.
- Se suministra desmontado.

Colores estándar de madera

Pino		Bronce	
Roble		Wengué	
Castaño		Caoba	
Nogal		¡Solicite información sobre otros colores de madera!	

Características / Medidas



Ref.	Medidas (cm)	Acabado
5210	180 x 80 x 68	Acero cincado y pintado más madera
5220	180 x 45 x 44	Acero cincado y pintado más madera