

REF. 920, 921, 922, 923



920

- Vallas de seguridad peatonal fabricadas en acero cincado.
- Acabado con pintura epoxi-poliéster.
- Anclaje mediante placa atornillada al suelo o cimentación.
- Dos longitudes estándar: 1.500 y 1.000mm.

Consultar otros acabados y medidas.

Colores estándar			
Gris oscuro (7016)		Granate (4004)	
Verde (6005)		Oxirón negro	



921

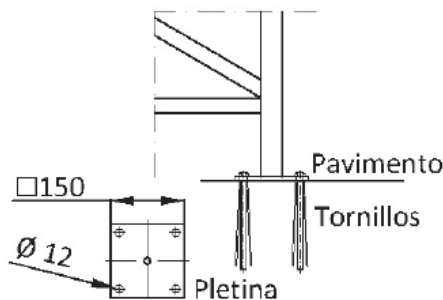
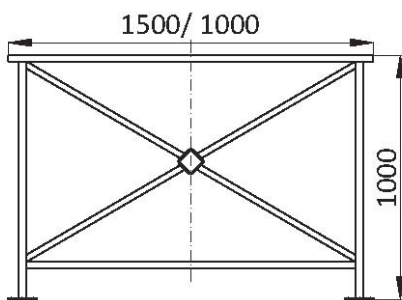


922

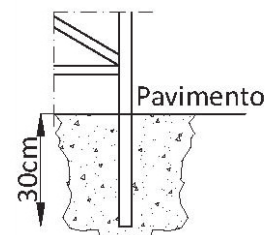


923

Características / Medidas



Detalle anclaje mediante tornillos



Detalle anclaje cimentación

REF:	Longitud (mm)	Alto (mm)	Acabado
920	1.500 / 1.000	1.000	Cincado y pintado (epoxi-poliéster)
921	1.500 / 1.000	1.000	Cincado y pintado (epoxi-poliéster)
922	1.500 / 1.000	1.000	Cincado y pintado (epoxi-poliéster)
923	1.500 / 1.000	1.000	Cincado y pintado (epoxi-poliéster)