

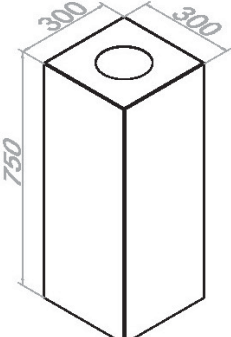
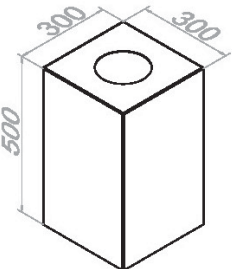
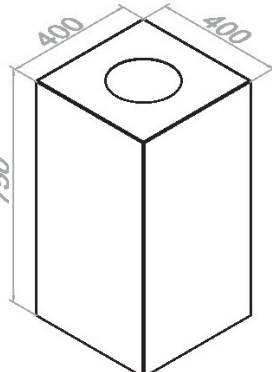
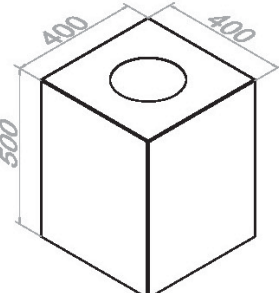
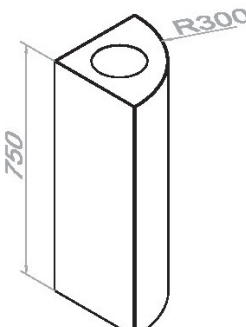
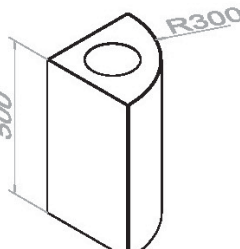
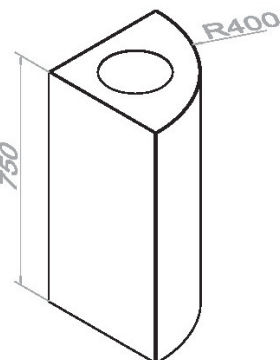
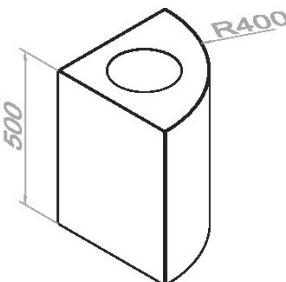
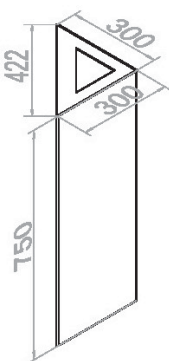
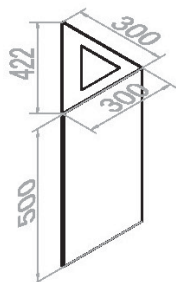
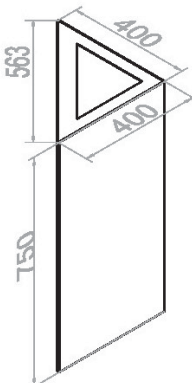
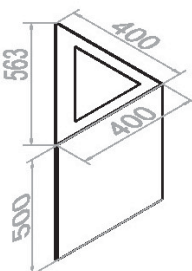


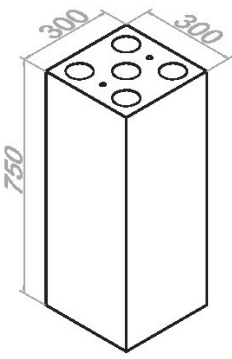
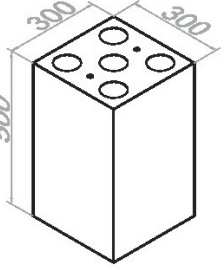
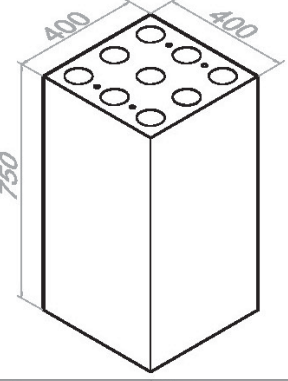
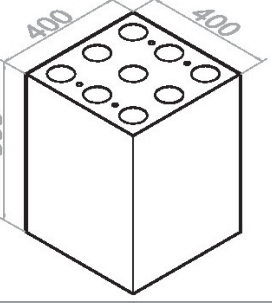
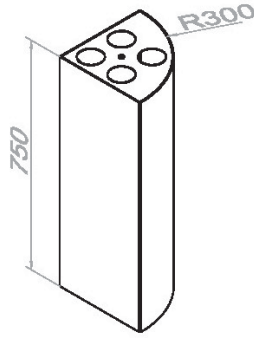
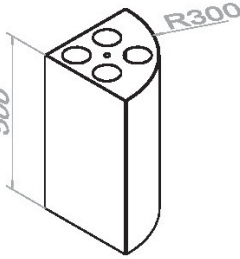
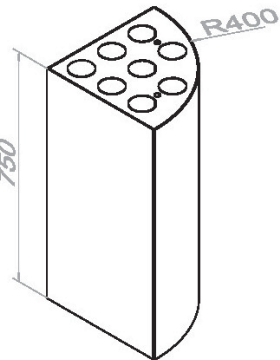
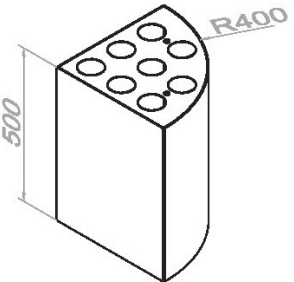
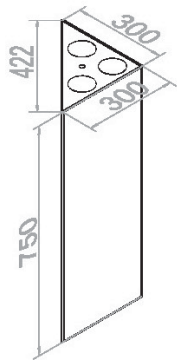
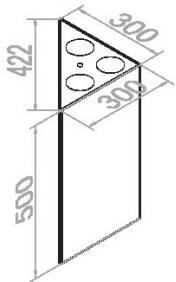
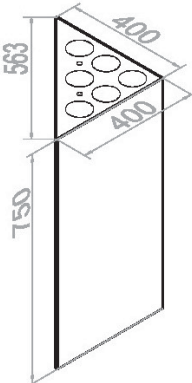
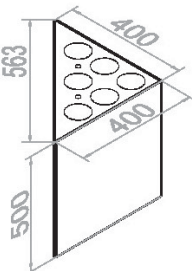
Sistema modular para la preselección de residuos, permite combinar diferentes elementos para conformar un punto de preselección de residuos a su medida. Usted puede combinar formas, colores y tamaños según sus necesidades. Elementos fabricados con chapa de acero galvanizado pintados con pintura epoxi-poliéster.

- Disponibles en formato 30x30cm (Serie 30) y 40x40cm (Serie 40), con alturas de 50 y 75 cm en ambos casos.
- Tapas extraíbles.
- Perfil interior para sujetar bolsa.
- Burlete protector de polipropileno en la base.
- Personalizable con vinilo o láser.

Ejemplos de combinaciones y personalización



MEDIDAS DE LOS MÓDULOS			
SERIE 30		SERIE 40	
			
Ref: 33075 Litros: 65	Ref: 33050 Litros: 45	Ref: 44075 Litros: 120	Ref: 44050 Litros: 80
			
Ref: 33175 Litros: 55	Ref: 33150 Litros: 35	Ref: 44175 Litros: 90	Ref: 44150 Litros: 60
			
Ref: 33275 Litros: 30	Ref: 33250 Litros: 20	Ref: 44275 Litros: 60	Ref: 44250 Litros: 40

MEDIDAS DE LOS MÓDULOS PARA VASOS DE PLÁSTICO			
SERIE 30		SERIE 40	
			
Ref: 33375	Vasos: 650	Ref: 33350	Vasos: 450
			
Ref: 44375	Vasos: 1200	Ref: 44350	Vasos: 850
			
Ref: 33475	Vasos: 540	Ref: 33450	Vasos: 350
			
Ref: 44475	Vasos: 1000	Ref: 44450	Vasos: 750
			
Ref: 33575	Vasos: 400	Ref: 33550	Vasos: 280
			
Ref: 44575	Vasos: 800	Ref: 44550	Vasos: 550