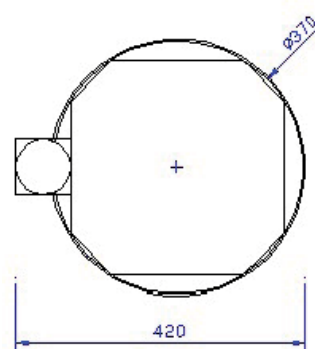
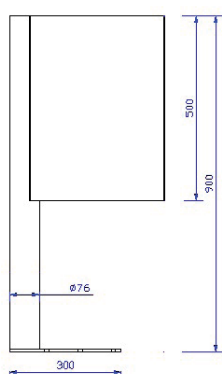


REF: 3001, 3002



- Fabricada en acero común o inoxidable.
- Aro interior para sujetar bolsa.
- Pie para fijar en el suelo (detalle fijación disponible).
- Diseñada y fabricada con materiales y criterios antivandálicos.
- Resistente a agentes ambientales externos.
- Tratada contra la corrosión.
- Personalizable con vinilo o láser.

Características / Medidas



REF:	Ø (cm)	Medidas (cm)	Capacidad (litros)	Acabado
3001	37	90 x 42 x 37	60	Acero
3002	37	90 x 42 x 37	60	Inoxidable