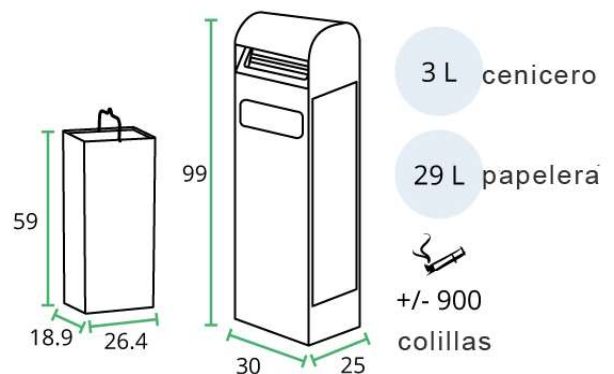


## Papelera cenicero de pie de 29 y 3 litros

Ref.: 729

Cod.



Ref. 729

### Características:

- Recomendado para áreas de mucho tráfico
- Construcción robusta de acero galvanizado con acabado pintura epoxi UV
- Color: Gris Antracita
- Equipado con un embudo interno para apagar rápidamente las emisiones de humo
- Se entrega montado con kit de fijación al suelo
- Fácil mantenimiento : Cerradura con llave incluida. Aplastacolillas de acero inoxidable
- Acceso por ambos lados para apagar las colillas
- Cubetas internas extraíbles para un vaciado limpio y rápido
- Dimensiones (en cm): 99 (alto) x 25 (ancho) x 30 (profundidad)
- Peso neto: 15,8 kilogramos